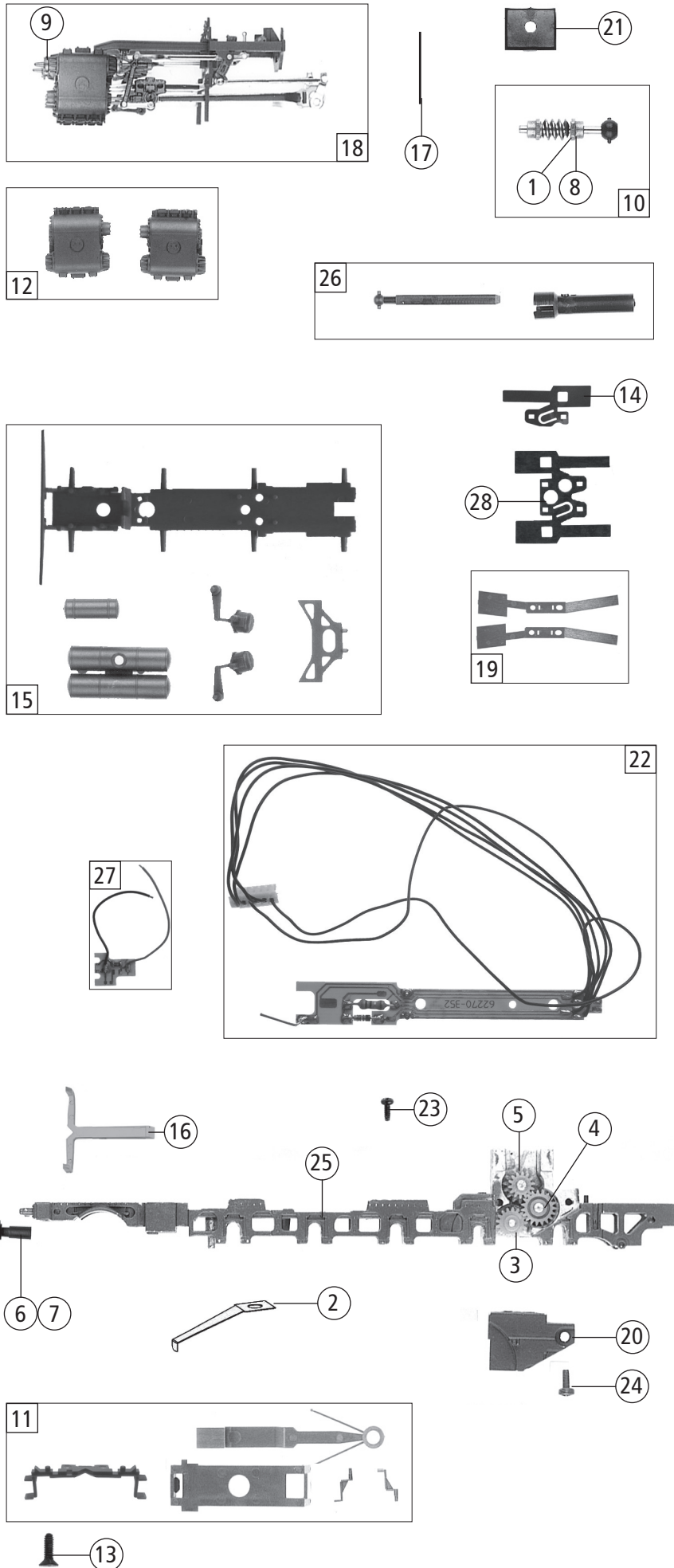
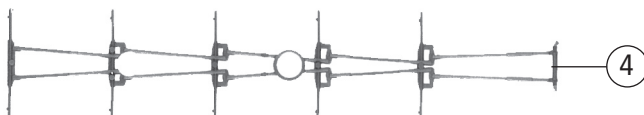
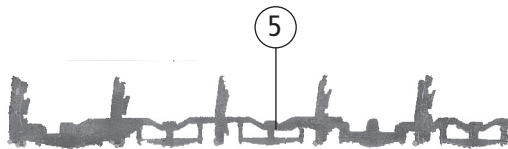
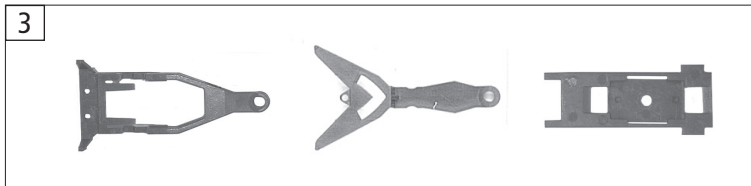
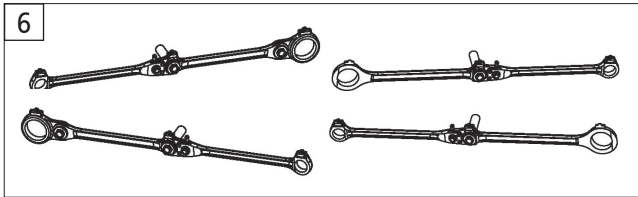
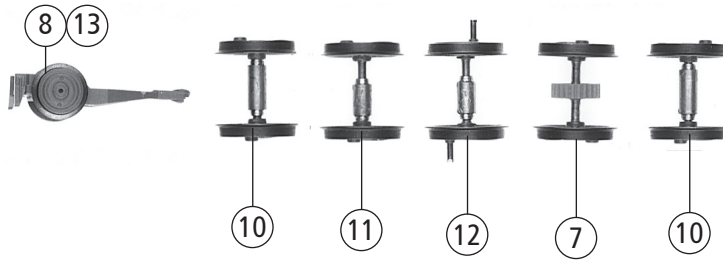


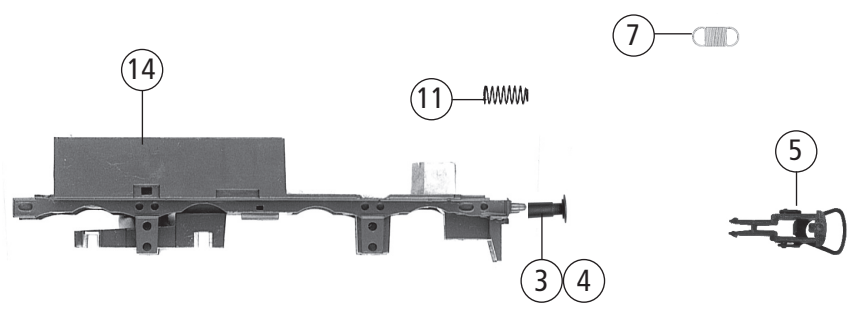
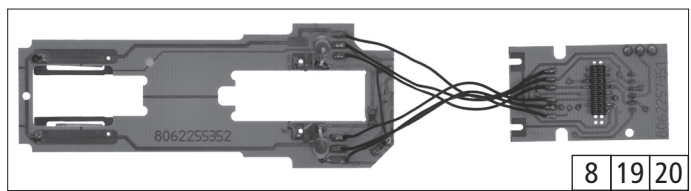
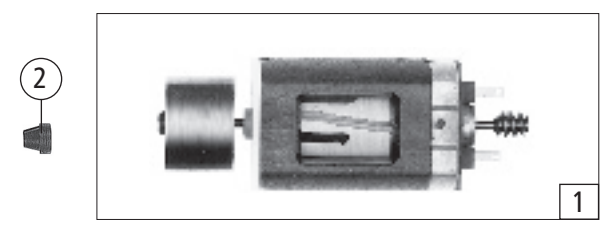
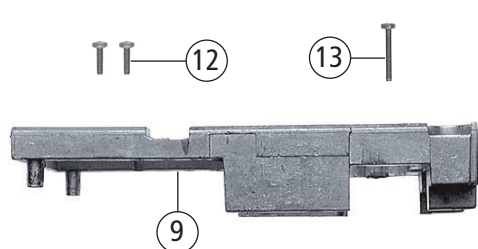
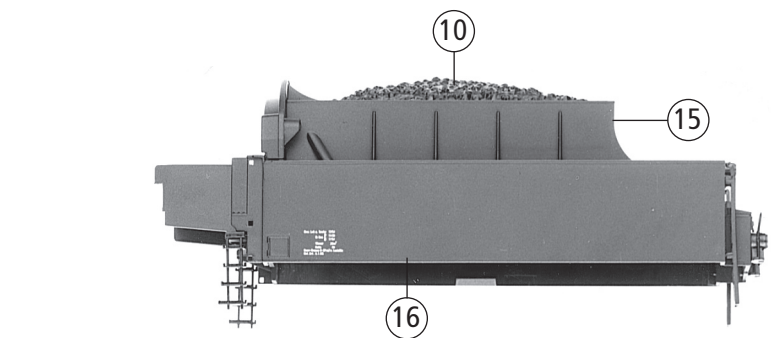
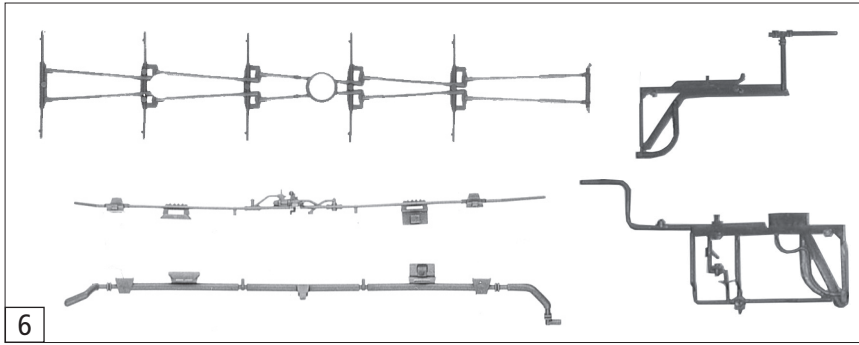
Pos. Nr. Pos.no.	Beschreibung Description	Art.-Nr. Art.no.	Preisgruppe Price bracket
72146	SNCB-NMBS TYPE 25	=	
72147		=	🔊
78147		~	🔊
1	Ölkanne Oil canister	92453	4
2	Kesselboden Boiler bottom	131962	12
3	Griffstangensatz Handrail set	131968	8
4	Kessel Steckteilesatz Boiler Push in part set	141501	10
5	Sandrohre Kesselrohre Sand a. boiler tube set	131967	10
6	Lokgewicht Boiler weight	109802	8
7	Kupplungsauflage Coupling block	141486	5
8	Schaltstange 0,4x37mm Switch rod	100169	4
9	Schaltstange 0,4x49,7mm Switch rod	100170	4
10	Schaltstange 0,4x93mm Switch rod	100171	4
11	Schaltstange 0,4x100mm Switch rod	100172	4
12	Teilesatz Kessel - Tender Parts set boiler - tender	141484	16
13	Fensterlichtleitstäbesatz Glazing light transmission set	100734	12
14	Steckteilesatz 1 Push in parts set 1	141485	7
15	Laterne Laterna	141503	5
16	Lichtabdeckung Light cover	122502	3
17	TS-Leitungen Part set lines	131966	10
18	GF-Schraube M2x5 GF-Screw M2x5	114966	3
19	Kessel komplett Betr.nr. Nr. 25.003 Boiler assembly Loco.no. Nr. 25.003	141500	36
20	TS-Kessel Part set boiler	131964	10
21	Umlaufblech Gandway	131963	16
22	Führerhaus Betr.nr. Nr. 25.003 Drivers cab Loco no. Nr. 25.003	141502	12
23	Zylinderkasten Cylinder box	131951	3
24	Kontaktträger Contact holder	141490	6
25	Platinenring asher for printed circuit	125002	9
26	TS-Kessel lackiert Part set boiler coated	131965	8
27	Laterneneinsatz Lens	126110	10
Sound			
28	Lautsprecher Loudspeaker	129524	16
29	Kontaktstift Contact pin	132794	4
30	GF-Schraube M1,6x4 GF-Screw M1,6x4	114850	3
31	Lautsprecherplatine PCB for loudspeaker	133613	11



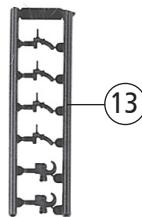
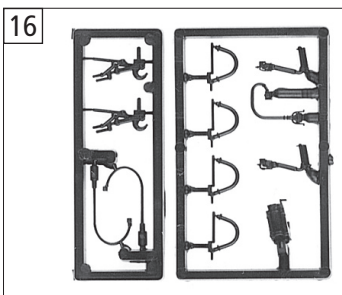
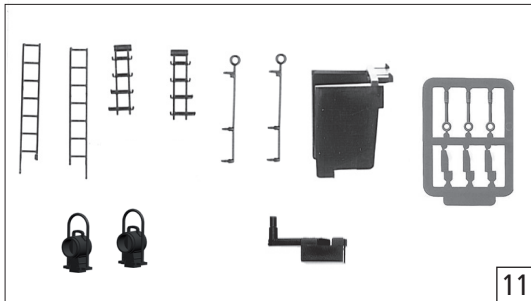
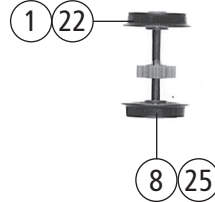
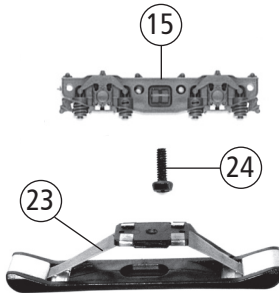
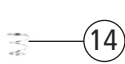
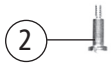
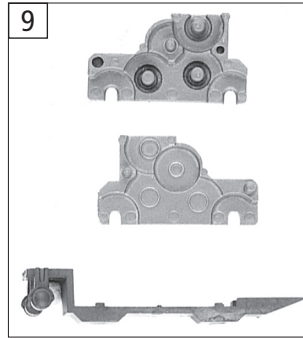
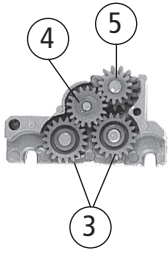
Pos. Nr. Pos.no.	Beschreibung Description	Art.-Nr. Art.no.	Preisgruppe Price bracket
72146	SNCB-NMBS TYPE 25	=	
72147		=	🔊
78147		~	🔊
1	Beilagscheibe Spacer	86108	3
2	Blattfeder Spring	125024	3
3	Zahnrad Z=17 Gear Z=17	86409	5
4	Zahnrad Z=19 Gear Z=19	86417	3
5	Schneckenzahnrad Gear	86490	5
6	Puffer flach Metall Buffer flat	88556	5
7	Puffer gewölbt Metall Buffer vaulted	88557	5
8	Lager für Schneckenachse Bearing for Worm axle	89749	6
9	Schiebereinsatz 3Stk. Slinder insert 3-pieces	141489	5
10	Schneckensatz Worm set	100132	13
11	TS-Loktreppe Part set loco step	141478	7
12	Zylinderblocksatz Cylinder block set	131960	12
13	SK-Schraube M1,6x4 SK-Screw M1.6x4	115161	3
14	Radkontakt Wheelcontact	131126	5
15	Teilesatz Umlauf Parts set circulation	141479	8
16	Lichtleiter Light transmission bar	131122	5
17	Drahtstift Tack	110641	4
18	Steuerung kpl. Steering assembly	141499	34
19	Radkontakt li.+re. Wheel contact le. + ri.	124976	6
20	Lokgetriebedeckel Loco gear cover	141474	7
21	Schneckenkammerdeckel Worm chamber cap	111987	4
22	Kesselplatine komplett Printed circuit assembly	125019	20
23	GF-Schraube M1,6x4 GF-Screw M1,6x4	114850	3
24	GF-Schraube M 2x5 GF-Screw M 2x5	114966	3
25	Grundrahmen Frame	141473	17
26	Kardanwelle u. Kardanhülse Cardan shaft and cardan reception	111765	5
27	Stirn-LED Platine kpl. Front LED printed circuit ass.	125020	12
AC-Wechselstrom			
28	Radkontakt AC Wheelcontact AC	131912	4



Pos. Nr. Pos.no.	Beschreibung Description	Art.-Nr. Art.no.	Preisgruppe Price bracket
72146	SNCB-NMBS TYPE 25	=	
72147		=	
78147		~	
1	TS-Stoppeln Part set stubble	138069	5
2	GF-Schraube M2x4 GF-Screw M2x4	114877	3
3	TS-Vorlaufgestell Part set	141487	6
4	Bremsgestänge Brake linkage	141477	5
5	Bremsrahmen Loco underbody cover	141475	7
6	TS-Kuppelstangen Part set drawbar	134762	18
7	Radsatz mittl. Gew. m. Zahn. Wheelset, middle weight	141483	16
8	Vorlaufradsatz Wheelset	141493	12
9	GF-Schraube M2X25 GF-Screw M2x25	115533	3
10	Radsatz kl. Gewicht o. Zahn. Wheelset, little weight	141480	15
11	Radsatz mittl. Gew. D=1,6 o. Zahn. Wheelset, middle weight	141481	15
12	Radsatz gr. Gew.o.Zahn. Wheelset big weight	141482	15
AC-Wechselstrom			
13	Vorlaufradsatz Wheelset	141505	12



Pos. Nr. Pos.no.	Beschreibung Description	Art.-Nr. Art.no.	Preisgruppe Price bracket
72146	SNCB-NMBS TYPE 25	=	
72147		=	🔊
78147		~	🔊
1	Motor Motor	85131	28
2	Kardanschale kurz1,5mm Cardan bearing short 1,5mm	87129	4
3	Puffer flach Metall Buffer flat	88556	5
4	Puffer gewölbt Metall Buffer vaulted	88557	5
5	Standardkupplung Standard coupling	89246	6
6	Tenderleitungssatz Tender pipe set	141488	7
7	Zugfeder - 2,5x5,8x0,15 Spring	86208	3
8	Tenderplatine Tender printed circuit	131959	24
9	Tendergewicht Tender weight	109405	8
10	Kohlegewicht Coal weight	109868	10
11	Bürstenfeder Spring	114197	3
12	GF-Schraube M1,6X6 GF-Srew M1,6x6	114836	3
13	GF-Schraube M1,6x10 GF-Screw M 1,6x10	114881	3
14	Tendergrundrahmen Tender frame	141494	17
15	Kohlekasten lack. Coal box coated	131990	10
16	Tendergehäuse Betr.nr. Nr. 25.003 Tender body ass. Loco no. No. 25.003	141495	13
17	Brückenstecker 16Plux Connector 16Plux	129630	10
Sound			
18	Sounddecoder Sounddecoder	141416	39
19	Tenderplatine Tender printed circuit	131972	24
AC-Wechselstrom			
20	Tenderplatine AC Tender printed circuit AC	132719	24



Pos. Nr. Pos.no.	Beschreibung Description	Art.-Nr. Art.no.	Preisgruppe Price bracket
72146 SNCB-NMBS TYPE 25			
72147			
78147			
1	Haftrings.10Stk.10,3-12,8mm Traction tires set 10pieces	40069	---
2	Ansatzschraube M 2x5 Screw M 2x5	85669	4
3	Zahnrad Z=19 Gear Z=19	86417	3
4	Zahnrad Z=17 Gear Z=17	86418	5
5	Schnecken Zahnrad Worm gear	86490	5
6	Kardanhülse 24mm Cardan bearing 24mm	87074	5
7	Radsatz ohne Zahnrad Wheelset without gear	114352	9
8	Radsatz mit Haftringen Wheelset with traction tires	100300	11
9	Tendergetriebebesatz 3-teilig Tender gear set 3-parts	141496	10
10	Lokführer Loco-driver	89724	6
11	Teilesatz Kessel - Tender Parts set boiler-tender	141476	9
12	Kardanwelle Cardan shaft	106216	5
13	Atrappenrahmen klein Push in part set, smal	141498	6
14	Laufgestell druckfeder Spring	108226	3
15	Blende Bogie frame	141497	5
16	Teilesatz Parts set	141504	7
17	GF -Schraube M2x4 GF -Screw M2x4	114877	3
18	Heizer Loco-driver	89725	6
19	GF -Schraube M1,6x4 GF -Screw M1,6x4	114850	3
20	Kurzkupplung Coupler	115550	6
21	Kolbenschutzrohr Part	92421	3
AC-Wechselstrom			
20	Haftrings.10Stk.10,3-12,4mm Traction tires set 10pieces	40074	---
23	Schleifer Slider	86031	14
24	GF-Schraube M1,6x5 GF-Srew M1,6x5	115269	3
25	Radsatz mit Haftringen Wheelset with traction tires	141417	12
26	Radsatz ohne Zahnrad Wheelset without gear	139304	10